

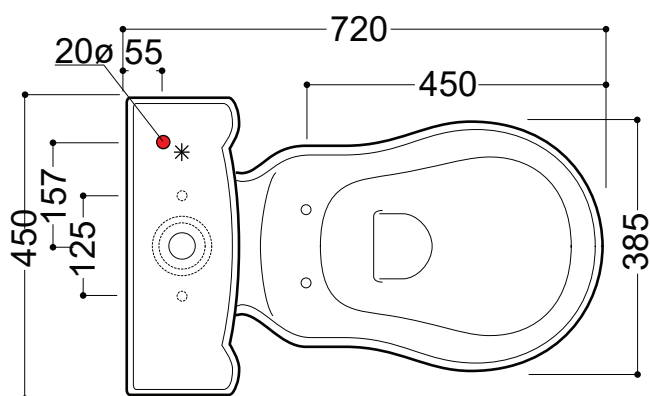
Retro Monoblocco

DK Monteringsvejledning
EN Installation instruction
DE Montageanleitung
SE Monteringsanvisning

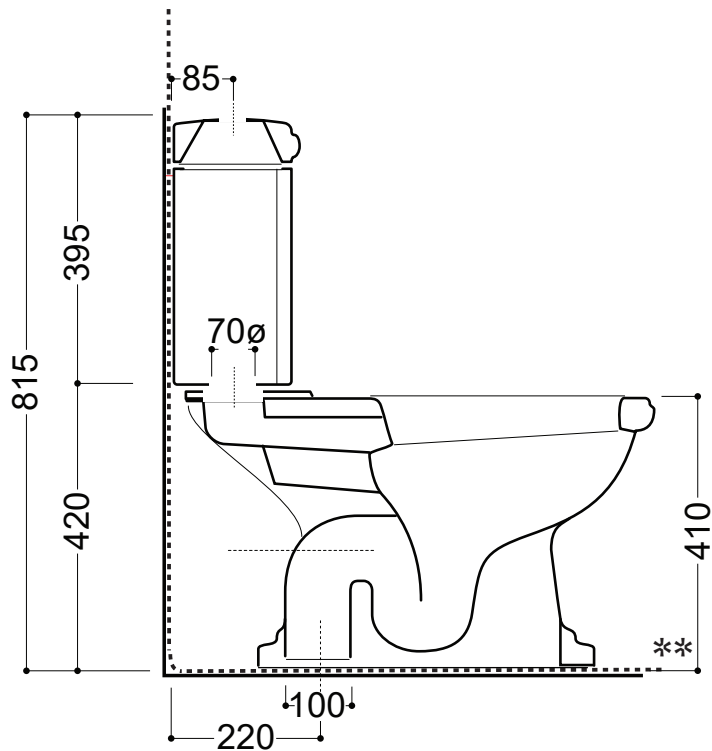
Art. No: 321303. 321303BS
VVS: 602712400, 604293201
RSK: 7805081

EDITION: 2024-03-08

LAVABO®



DK - Vandindtag
EN - Water inlet
DE - Wasseranschluss
SE - Vattenanslutning



*
DK Vådromssikring foretages ud fra branchebestemmelser.
EN Wet room protection is carried out based on industry regulations.
DE Der Feuchtraumschutz erfolgt nach branchenüblichen Vorschriften.
SE Infästning och tätning ska ske enligt branschregler Säker Vatteninstallation.

1.



1 x 333225HV / 333225HVM



1 x 333225BS / 333225BSM

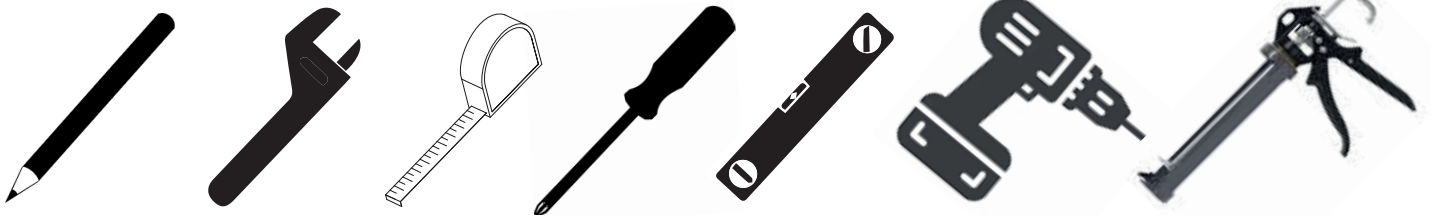


1 x 333225BR / 333225BRM

1. A



2.



DA

- 1 Nødvendigt tilkøb, toiletsædet er ikke en del af leverancen.
 - 333225HV Blank hvid, med krom beslag
 - 333225HVM Blank hvid, med messing beslag
 - 333225BS Blank sort, med krom beslag
 - 333225BSM Blank sort, med messing beslag
 - 333225BR Valnød, med krom beslag
 - 333225BRM Valnød, med messing beslag
- 1 A Klosettilslutning, ikke en del af leveringen.
- 2 Nødvendigt værktøj.

EN

- 1 Required purchase, the toilet seat is not included in the delivery.
 - 333225HV Glossy white, with chrome fittings
 - 333225HVM Glossy white, with brass fittings
 - 333225BS Glossy black, with chrome fittings
 - 333225BSM Glossy black, with brass fittings
 - 333225BR Walnut, with chrome fittings
 - 333225BRM Walnut, with brass fittings
- 1 A Toilet connection, not part of the delivery.
- 2 Necessary tools.

DE

- 1 Erforderlicher Kauf, der Toilettensitz ist nicht im Lieferumfang enthalten.
 - 333225HV Glänzendes Weiß, mit Chrombeschlägen
 - 333225HVM Glänzend weiß, mit Messingbeschlägen
 - 333225BS Glänzend schwarz, mit Chrombeschlägen
 - 333225BSM Glänzend schwarz, mit Messingbeschlägen
 - 333225BR Nussbaum, mit Chrombeschlägen
 - 333225BRM Nussbaum, mit Messingbeschlägen
- 1 A Toilettenanschluss, nicht ein Teil der Lieferung.
- 2 Notwendige Werkzeuge.

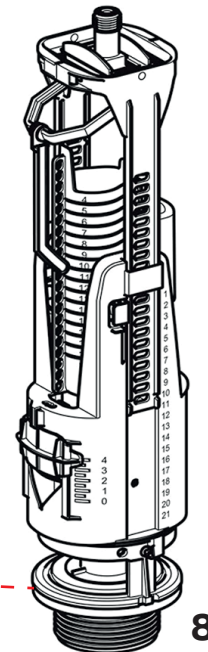
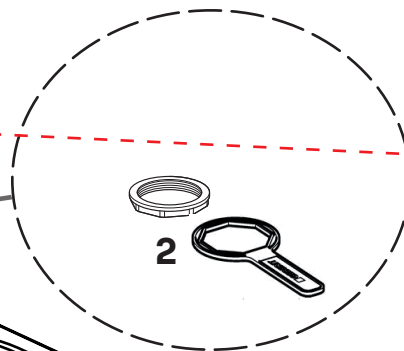
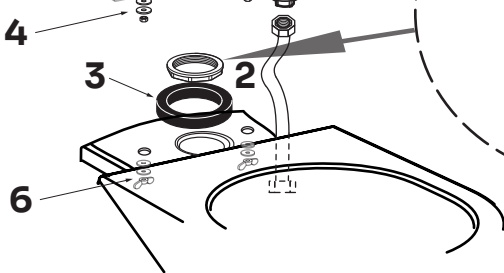
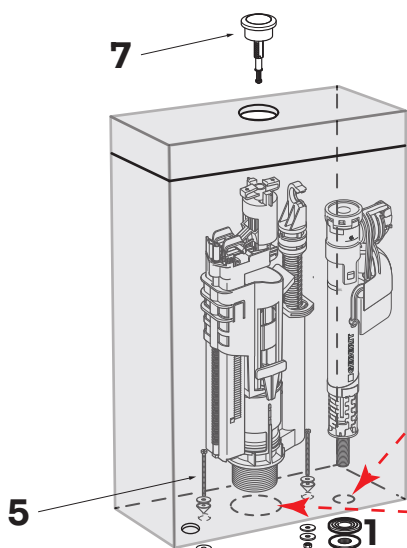
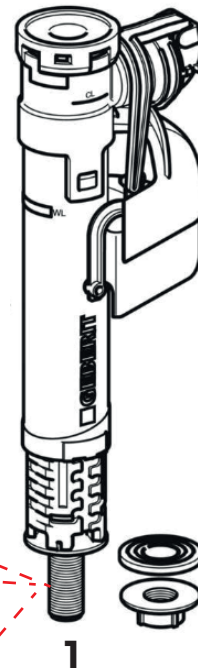
SE

- 1 Nödvändig köp, toalettetsitsen ingår inte i leveransen.
 - 333225HV Glansigt vit, med krombeslag
 - 333225HVM Glansigt vit, med mässingbeslag
 - 333225BS Blank svart, med krombeslag
 - 333225BSM Blank svart, med mässingbeslag
 - 333225BR Valnöt, med krombeslag
 - 333225BRM Valnöt, med mässingsbeslag
- 1 A Toalettanslutning, inte en del av leveransen.
- 2 Nödvändiga verktyg.

3.



Vandindtag
Water intake
Wassereinlauf
Vattenintag



DA

3 Cisternen klargøres og monteres.

1. Monter svømmeren (1) i et af de to yderste huller i bunden af cisternen. I det andet hul monteres blændproppen. (ikke vist på tegningen)
2. Indsæt skylleindsatsen (8) i det store hul og spænde den med plastmøtrikken (2).
3. Monter boltene (5) med monterings sættet (4).
4. Læg den sorte fladpakning (3) på toiletlets skyllehul.
5. Monter nu cisternen på toiletkummen med monterings sættet (6)
6. Læg cisternelåget på cisternen og monter skylleknappen (7).

EN

3 The cistern is prepared and fitted

1. Mount the float (1) in one of the two outermost holes in the bottom of the cistern. In the other hole mount the blanking plug. (Not shown in the drawing).
2. Insert the flushing mechanism (8) into the large hole and tighten it with the plastic nut (2).
3. Mount the bolts (5) with the mounting kit (4).
4. Place the black flat gasket (3) on the toilet flush hole.
5. Now mount the cistern on the toilet bowl with the mounting kit (6)
6. Place the cistern lid on the cistern and fit the flush button (7).

DE

3 Der Spülkasten ist vorbereitet und montiert.

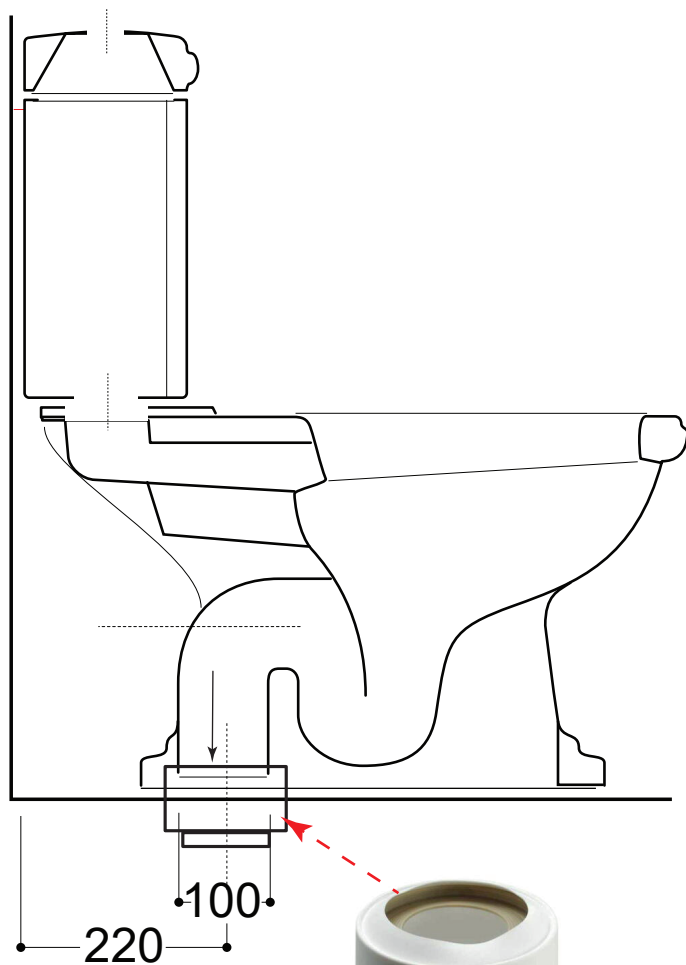
1. Montieren Sie den Schwimmer (1) in einem der beiden äußersten Löcher im Boden des Spülkastens. Montieren Sie im anderen Loch den Blindstopfen. (In der Zeichnung nicht dargestellt)
2. Setzen Sie den Spüleinsatz (8) in das große Loch ein und ziehen Sie ihn mit der Kunststoffmutter (2) fest.
3. Montieren Sie die Bolzen (5) mit dem Montagesatz (4).
4. Setzen Sie die schwarze Flachdichtung (3) auf das WC-Spülloch.
5. Montieren Sie nun den Spülkasten mit dem Montageset (6) auf die Toilette.
6. Setzen Sie den Spülkastendeckel auf den Spülkasten und montieren Sie den Spülknopf (7).

SE

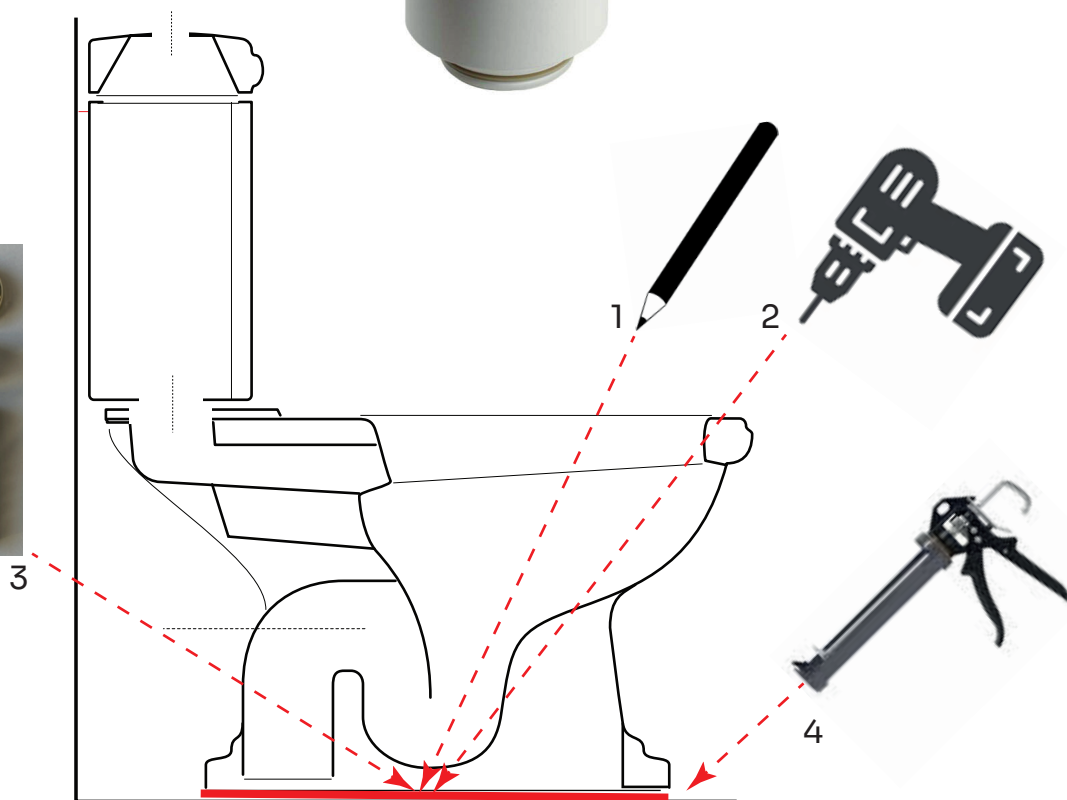
3 Cisternen är förberedd och monterad.

1. Montera flottören (1) i ett av de två yttersta hålen i botten av cisternen. I det andra hålet monteras blindpluggen. (Visas inte på ritningen)
2. Sätt in spolinsatsen (8) i det stora hålet och dra åt den med plastmuttern (2).
3. Montera bultarna (5) med monterings satsen (4).
4. Placera den svarta platta packningen (3) på toalettens spölhål.
5. Montera nu cisternen på toalettens skålen med monterings satsen (6)
6. Placera cisternlocket på cisternen och montera spolknappen (7).

4. A



4. B



DA

- 4 Afløbsrøret skal være placeret 220 mm færdig væg til midt afløb.
Toilettet skal monteres på en plan overflade.
- A Skyd toilettet ned i klosettilslutningen.
- B
1. Mærk op på gulvet hvor toiletkummen skal monteres gennem hullerne i hver side af toiletkummen. Fjern forsigtigt toilettet.
 2. Bor Ø8 mm huller.
 3. Monter dyvler i hullerne.
Monter toilettet igen.
Fastgør toilettet til gulvet med plastskiver og skruerne.
Monter dækkapperne.
 4. Forseg l toiletkummen mod gulvet med syrefri sanitetssilikone.
- Skyl vandrøret inden tilslutning til cisternens vandindtag.

EN

- 4 The drain pipe must be located 220 mm from the finished wall to the center of the drain.
The toilet must be mounted on a flat surface.
- A Slide the toilet down into the toilet connection.
- B
1. Mark on the floor where the toilet bowl is to be mounted through the holes on each side of the toilet bowl. Carefully remove the toilet.
 2. Drill Ø8 mm holes.
 3. Fit plugs in the holes.
Place the toilet.
Secure the toilet to the floor with plastic washers and the screws.
Fit the cover caps.
 4. Seal the toilet bowl against the floor with acid-free sanitary silicone.
- Flush the water pipe before connecting to the cistern's water intake.

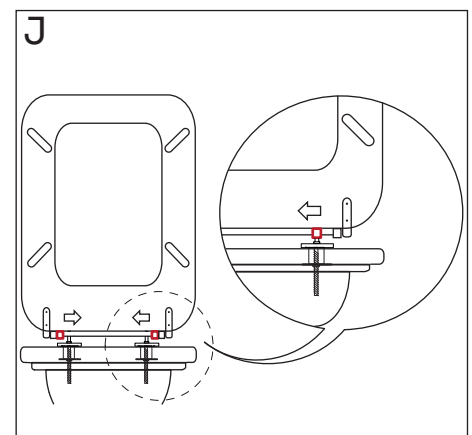
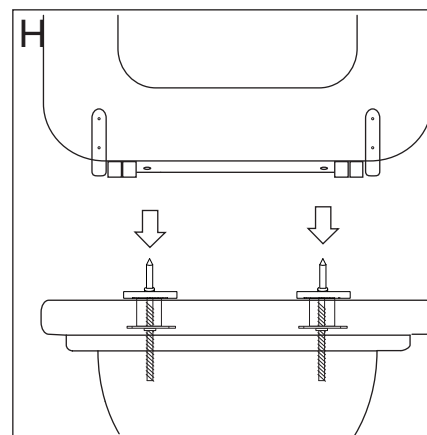
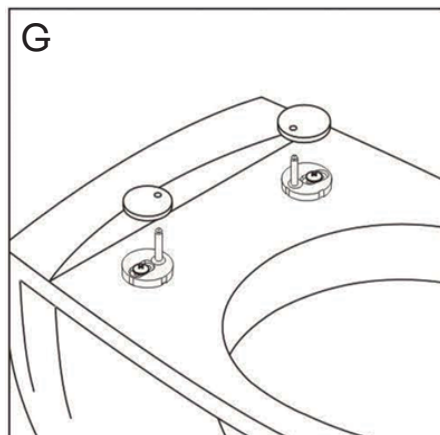
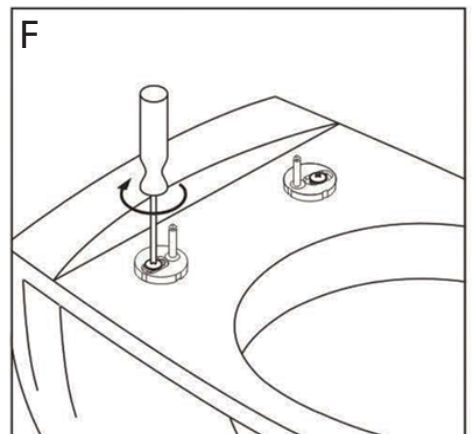
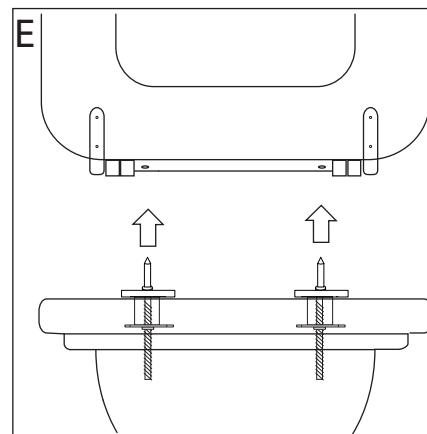
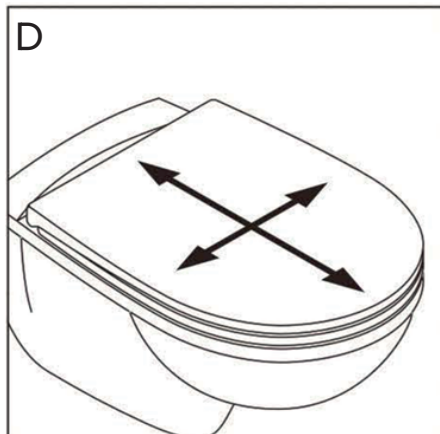
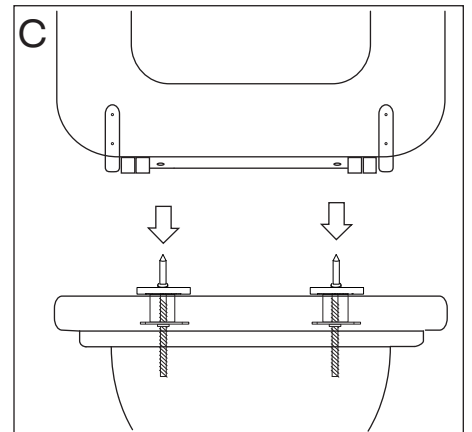
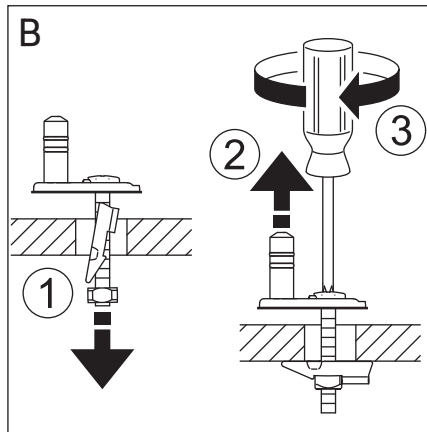
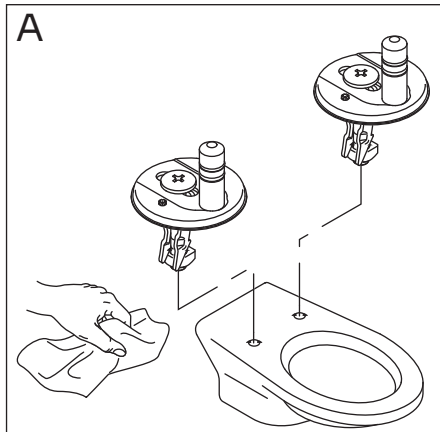
DE

- 4 Das Abflussrohr muss 220 mm von der fertigen Wand bis zur Mitte des Abflusses sein.
Die Toilette muss auf einer ebenen Fläche montiert werden.
- A Schieben Sie die Toilettenach unten in den Toilettenanschluss.
- B
1. Markieren Sie auf dem Boden, wo die Toilette durch die Löcher auf jeder Seite der Toilette montiert werden soll.
Entfernen Sie vorsichtig die Toilette.
 2. Löcher mit Ø8 mm bohren.
 3. Setzen Sie Dübel in die Löcher ein.
Montieren Sie die Toilette wieder.
Befestigen Sie die Toilette mit Kunststoffscheiben und Schrauben am Boden.
Montiern Sie die Abdeckkappen.
 4. Toilette mit säurefreiem Sanitärsilikon gegen den Boden abdichten.
- Spülen Sie die Wasserleitung, bevor Sie sie an den Wassereinlass des Spülkastens anschließen.

SE

- 4 Avloppsöröret ska placeras 220 mm från färdig vägg till avloppets mitt.
Toaletten ska monteras på ett plant underlag.
- A Skjut in toaletten ner i toalettanslutningen.
- B
1. Markera på golvet var toalettskålen ska monteras genom hålen på vardera sidan av toalettskålen. Ta försiktigt bort toaletten.
 2. Borra Ø8 mm hål.
 3. Montera pluggar i hålen.
Montera tillbaka toaletten.
Fäst toaletten i golvet med plastbrickor och skruvarna.
Montera täcklocken.
 4. Täta toalettskålen mot golvet med syrafritt sanitetssilikon.
- Spola vattenöröret innan du ansluter till cisternens vattenintag.

5



DA

5

Montering af toiletsæde

OBS: Nogle af tegningerne kan være anderledes end det leverede toiletsæde!

- A Monter hængslerne i toiletkummen.
- B Spænd skruerne løst.
- C Monter toiletsædet på hængslerne.
- D Juster toiletsædet ved af skyde det frem og tilbage samt til siderne, indtil toiletsædets kant flugter med toilet kummen.
- E Klik sædet af. OBS klikfunktionen kan være anderledes end vist på tegningen.
- F Spænd nu skruerne meget stramt.
- G Monter dækkapperne.
- H Monter toiletsædet.
- J Skyd låsen ind over palen.

EN

5 **Assembly of Toilet Seat**

NOTE: Some of the drawings may be different from the delivered toilet seat!

- A Install the hinges in the toilet bowl.
- B Loosely tighten the screws.
- C Attach the toilet seat to the hinges.
- D Adjust the toilet seat by sliding it back and forth as well as sideways until the edge of the toilet seat is flush with the toilet bowl.
- E Click the seat off. NOTE: The clicking function may be different from what is shown in the drawing.
- F Now tighten the screws very firmly.
- G Install the cover caps.
- H Install the toilet seat.
- J Slide the lock over the pawl.

DE

5 **Montage der Toilettensitz**

ACHTUNG: Einige der Zeichnungen können sich von dem gelieferten Toilettensitz unterscheiden!

- A Befestigen Sie die Scharniere in der Toilettenschüssel.
- B Ziehen Sie die Schrauben locker an.
- C Befestigen Sie den Toilettensitz an den Scharnieren.
- D Justieren Sie den Toilettensitz, indem Sie ihn vor- und zurück schieben sowie seitwärts, bis die Kante des Toilettensitzes bündig mit der Toilettenschüssel ist.
- E Klicken Sie den Sitz ab. ACHTUNG: Die Klickfunktion kann von der auf der Zeichnung gezeigten abweichen.
- F Ziehen Sie die Schrauben nun sehr fest an.
- G Installieren Sie die Abdeckkappen.
- H Installieren Sie den Toilettensitz.
- J Schieben Sie das Schloss über die Sperrklinke.

SE

5 **Montering av toalettsits**

OBS: Vissa av ritningarna kan vara annorlunda än den levererade toalettsitsen!

- A Montera gångjärnen i toalettskålen.
- B Spänn skruvarna löst.
- C Fäst toalettsitsen på gångjärnen.
- D Justera toalettsitsen genom att skjuta den fram och tillbaka samt åt sidorna tills kanten på toalettsitsen är i linje med toalettskålen.
- E Klicka av sitsen. OBS: Klickfunktionen kan vara annorlunda än vad som visas på ritningen.
- F Spänn nu skruvarna mycket hårt.
- G Installera täcklocken.
- H Installera toalettsitsen.
- J Skjut låset över spärrhaken.